

EMHART. Leitungsclips weltweit.

Individuelles Design für Leitungsbefestigungen in der gesamten Automobilindustrie.



**Führend in der Entwicklung von Leitungsclips –
intelligente Lösungen für komplexe Anforderungen.**

**Emhart[®]
Tehnologies**

A  **BLACK & DECKER** COMPANY

EMHART. Leitungsclips weltweit.

Entwicklung, Fertigung, Service auf allen Kontinenten.

Wir sprechen Ihre Sprache, wir verstehen Ihre Kultur.



Emhart Technologies besitzt eine langjährige Erfahrung mit den unterschiedlichsten Anforderungsprofilen und kann auf eine große Anzahl an Innovationen für alle namhaften OEMs und Leitungshersteller zurückblicken.

Wir verfügen über ein innovatives, globales Team, dessen oberstes Ziel die ständige Weiterentwicklung der Befestigungstechnologie in Verbindung mit einem exzellenten Service ist.

Regional gibt es keine Grenzen. Unsere Entwicklungs- und Produktionsstandorte in Nord- und Südamerika, Europa, Japan und China arbeiten in einem weltumspannenden Netzwerk und haben so jederzeit Zugriff auf alle Projekte und die neuesten Entwicklungen.

Auf diese Weise wird sichergestellt, dass jeder Clip, unabhängig vom Entwicklungsstandort, auf allen Kontinenten hergestellt und geliefert werden kann. So sind wir immer in der Lage, kürzeste Wege, schnellste Lieferzeiten und damit optimale Kosten zu gewährleisten.



6-fach-Leitungsclip
mit Ergonomieaufnahme für Bolzen

Individuelles Design für jede Applikation.

Leitungsclips mit hohem Nutzen

Kunststoffclips von Emhart Technologies sind für das saubere Führen und Befestigen von Brems- und Kraftstoffleitungen aus modernen Fahrzeugen nicht mehr weg zu denken. Sie haben die perfekten Eigenschaften, um ein hervorragendes Preis-/Leistungsverhältnis zu gewährleisten.

Design, modernste Spritzgießtechnologie, Automatisierung in der Produktion und bei der Anwendung sowie optimierte Teilegeometrien und -gewichte sind die Faktoren, aus denen diese Vorteile entstehen.



*Ergonomieaufnahme für Bolzen –
einfachste manuelle Montage UND
höchste Abzugskräfte*



Exakte Linienführung auch in engsten Bauräumen

Eigenschaften und Vorteile

Wir verwenden ausschließlich hochwertige Materialien von namhaften Rohstoffherstellern mit Zulassungen der Automobilindustrie. So wird Qualität zum Standard.

Die Leitungsclips von Emhart Technologies erfüllen alle nationalen und internationalen Standards der Automobilindustrie und werden auf die Anforderungsprofile unserer Kunden maßgeschneidert.

Geräusch- und Vibrationsdämpfung, einfache Montage, hohe Abzugswerte, hervorragende Eigenschaften bei unterschiedlichsten Temperaturbereichen, leitfähige Systeme, Teile für alle Befestigungsorte und Einbaubereiche, 2K, mit oder ohne Abdeckung und vieles mehr – alle Anforderungen können in unterschiedlichsten Konstellationen erfüllt werden.

Jeder Clip erhält ein funktionelles Design, das auf das jeweilige Anforderungsprofil optimal abgestimmt ist. Ein moderner und hocheffizienter Herstellprozess erlaubt uns eine wirtschaftliche Produktion für und in allen Regionen der Welt. Darüber hinaus entwickeln wir kontinuierlich gemeinsam mit unseren Kunden neue Befestigungskonzepte für die Fahrzeuge von morgen und übermorgen.

In erster Linie werden hochwertige POM und PA 6.6 Materialien eingesetzt. Zur Schwingungsdämpfung kommen auch TPE oder 2K-Werkstoffe zum Einsatz. Selbstverständlich können wir für spezielle Anwendungen auf eine Vielzahl weiterer Rohstoffe zurückgreifen.

Zusätzliche Vorgaben, beispielsweise Verschiebe- oder Haltekräfte, werden ebenfalls individuell auf die spezielle Anwendung abgestimmt.

Für alle Problemstellungen haben wir eine Lösung. Sei es am Unterboden, der Stirnwand oder im Motorraum, anhand der Einbaudaten entwickeln wir Ihren speziell zugeschnittenen Leitungsclip. Sie suchen einen Clip für eine Standardanwendung – dann greifen Sie auf bestehende Teile aus unserem umfangreichen Katalog zurück!

**Komplexe Leitungssysteme
maßgeschneidert geführt.**

EMHART. Leitungsclips weltweit.

Optimierte Montage ganz nach Bedarf.

Handmontage

Einfachste und schnelle Montage mit zum Teil deutlich weniger als 50 N. Bei der Lösung für Schweißbolzen erreichen wir dies durch integrierte Sperrfinger mit speziellem Design.

Für die Montage im Loch stehen flexible Lamellen oder eine Stufenaufnahme für verschiedene Blechstärken und/oder einem großen Toleranzbereich zur Verfügung.



Handmontage

Schlagmontage

Verbau auf Schweißbolzen mit Polygon- oder Vierkantaufnahme. Wahlweise auch mit angespritzter Aufschlagmutter für eine einfache Demontage.



Schlagmontage

Schraubmontage

Bei Leitungsclips mit zum Teil vormontierter Aufdrehmutter durch Aufdrehen bzw. -schrauben auf Schweißbolzen. Wahlweise kann eine separate Kunststoffmutter mit vorgeformtem Gewinde verwendet werden.

Diese Mutter mit vorgeformtem Gewinde kann durch die Verwendung von glasfaserverstärktem Polyamid höchste Festigkeit bei optimaler Montagesicherheit gewährleisten. Dennoch bleiben die ursprünglichen Eigenschaften der Leitungsbefestigung, wie zum Beispiel die Vibrationsdämpfung, hiervon unbeeinflusst.



Schraubmontage

*Leitungsclip
mit Wabendesign*





Für jede Anforderung die passende Lösung.

Leitungsclips ohne Vibrationsentkopplung

- Leitungsaufnahme und Sperrfinger des Clips können auf die jeweilige Leitung so genau abgestimmt werden, dass auch bei 1 K-Versionen hohe Verschiebekräfte von bis zu 20 N erreicht werden können.
- Temperaturbereiche bis ca. +150 °C, höhere Temperaturen sind je nach Materialauswahl und -belastung möglich.
- Geringes Teilegewicht durch optimierte Wanddickenverhältnisse
- Bei Temperaturanforderungen bis ca. +120 °C kommen unsere erprobten Standardmaterialien, zum Beispiel POM und PA, zum Einsatz.
- Kostenoptimierte Variante für Standardanwendungen

Leitungsclips mit Entkopplung

- #### 1 K: Wabendesign
- Von -40 °C bis +110 °C stabile Eigenschaften; bis +165 °C durch Materialalternativen möglich
 - Kostengünstig durch einstufigen Spritzgießprozess
 - Einfachstes Handling
 - Keine Werkstofftrennung notwendig, da nur eine Komponente verwendet wird
 - Geringes Gewicht

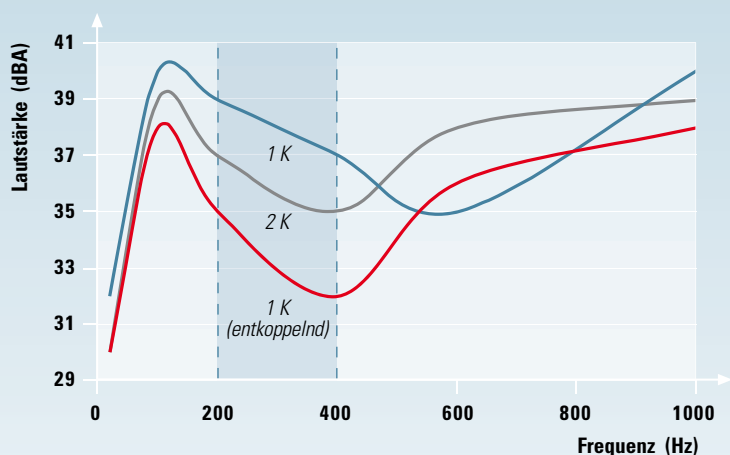
2 K

- Zwei Materialien in einem Herstellprozess, Anpassung der beiden Materialien an das Anforderungsprofil
- Höchste Verschiebesicherung
- Kostengünstig durch Entfall des Komplettiervorgangs

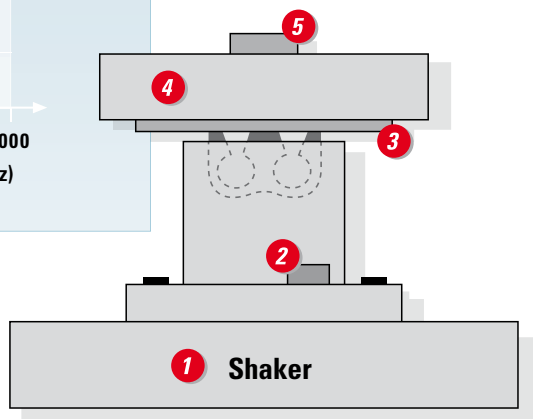
Komplettierteil

- Kombination mit verschiedenen Inlays möglich, flexible Anpassung der Leitungsaufnahmen
- Höchste Verschiebesicherung
- Kostengünstig für kleine Stückzahlen und modularer Einsatz verschiedener Inlays in einer Hartschale

Vibrationsdämpfung im Vergleich



Geräuschmessung mit Shaker für geprüfte Qualität. Vibrationsentkopplung ist messbar.



- 1 Shaker
- 2 Kontrollaufnehmer
- 3 Metallplatte
- 4 Zusatzgewicht
- 5 Beschleunigungsaufnehmer

Technische Daten in der Übersicht.

Leitungsclips

Leitungsdurchmesser:	bis 30 mm	(auch mit Deckel oder Verschlussfunktion)
Anzahl der Leitungen:	1 – 10	(je nach Anforderungsprofil und Einbausituation auch höhere Anzahl Leitungen möglich)
Montagearten:	Handmontage, Schlagmontage, Schraubmontage	

F (N)

Einclipkraft Leitungen:	30 – 120 N
Ausclipkraft Leitungen:	40 – 250 N
Verschiebekraft Leitungen:	10 – 80 N
Montagekraft Clip:	30 – 500 N
Abzugskraft Clip:	150 – 800 N

Alle Werte sind Richtwerte.

USA

Emhart Teknologies
49201 Gratiot Ave
Chesterfield, MI 48051
Tel. +1 586 949 0440
Fax +1 586 949 8460

Germany

Emhart Teknologies
Tucker GmbH
P. O. Box 11 13 29
D-35387 Giessen
Max-Eyth-Strasse 1
D-35394 Giessen
Tel. +49 641 405-0
Fax +49 641 405-300

Japan

Emhart Teknologies
NPR Division
3rd Floor Park Building
No. 6 Kioicho 3 Choume
Chiyoda-ku / Tokyo 102
Tel. +81 33 36572-91
Fax +81 33 36572-98

Brazil

Emhart Teknologies
Refal Division
Rua Ricardo Cavatton, 226
05038-110 - Sao Paulo - SP
Tel. +55 11 3871 6474
Fax +55 11 3871 3505

China

Emhart Teknologies
488 Jia Lou Road
Jiading District
Shanghai
Tel. +86 21 59548626
Fax +86 21 59548775

Czech Republic

Emhart Teknologies
Tucker S.R.O.
Ujezd p. Troskami 65
51263 Rovensko p. Troskami
Tel. +42 433 5465-11
Fax +42 433 5465-66

France

Emhart Teknologies
Tucker GmbH
ZA des Petits Carreaux
2 bis avenue des Coquelicots
94385 Bonneuil sur Marne
Tel. +33 1 567124-24
Fax +33 1 567124-34

Italy

Emhart Teknologies
Tucker GmbH
Agenzia Italia
Via Buenos Aires, 27
10134 Torino
Tel. +39 11 3173964/65
Fax +39 11 3174830

Spain

Emhart Teknologies
Tucker GmbH
Oficina España
Ctra. M-300 Km 29,700
28802 Alcalá de Henares (Madrid)
Tel. +34 91 8770380
Fax +34 91 8896340

Sweden

Emhart Teknologies
Nordic Division
Box 203 / Skomaskigatan 2
70144 Örebro
Tel. +46 19 205800
Fax +46 19 262309

UK

Emhart Teknologies
Tucker GmbH
UK Office
Wallsall Road / Perry Barr
Birmingham B42 1BP
Tel. +44 121 33125-97
Fax +44 121 33125-48

Mexico

Emhart Teknologies
Bosque de Cidros acceso
Radiatas #42,
Col. Bosque de Las Lomas
05120 Mexico, D.F.
Tel. +52 55 5326 7132
Fax +52 55 5326 7132

South Korea

Emhart Teknologies
Rm. 609 Seorin Bldg.
45-15 Yeoido-Dong
Yeongdeungpo-Ku
150-891 Seoul
Tel. +82 2783 9226 7
Fax +82 2783 9228 9